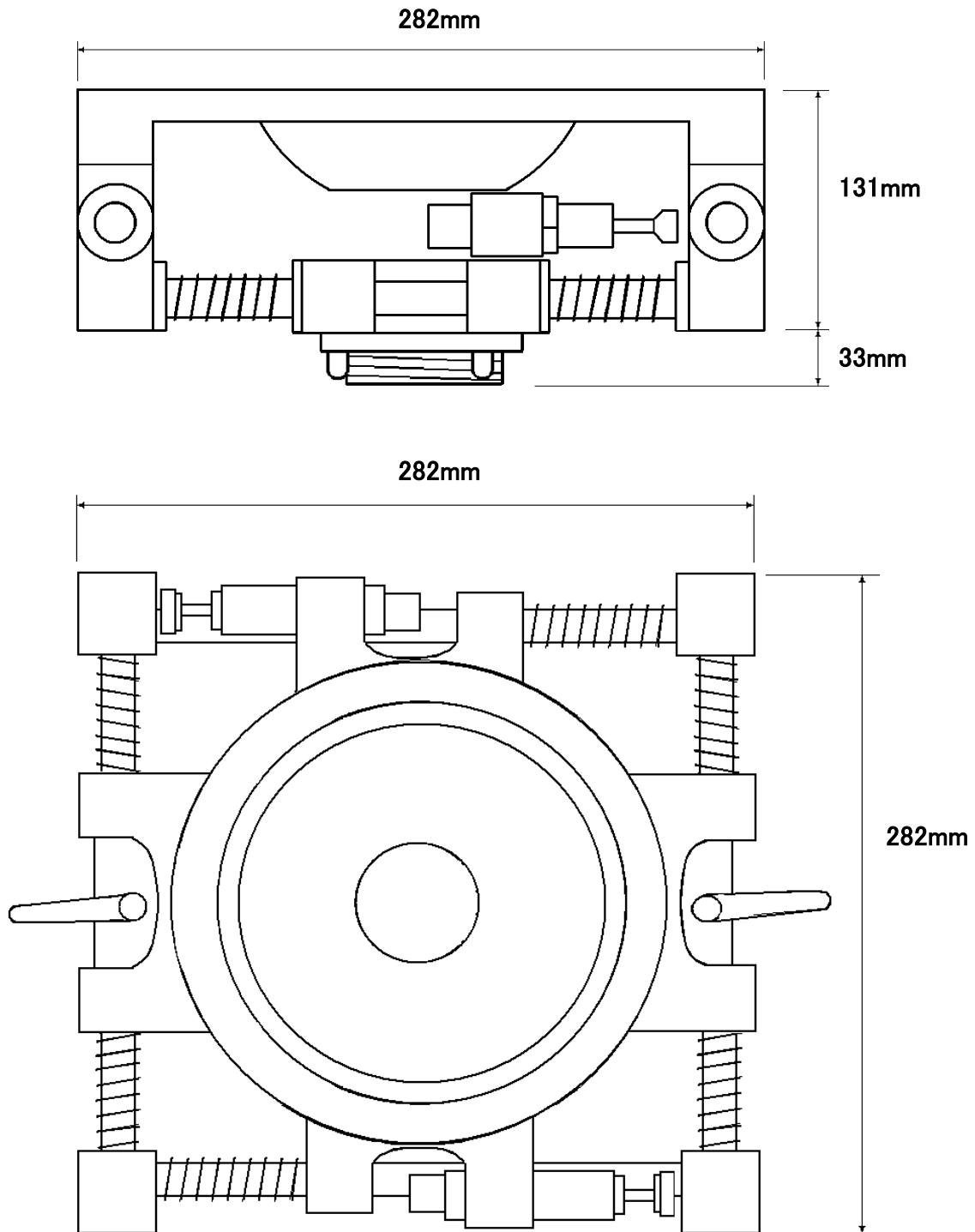


VIBRATION ISOLATOR

(パイブレーション アイソレーター)



硬さ調整用ショックアブソーバー付き

特徴 薄くて軽い 重量 6Kg



ボールアダプター



ミッチェルアダプター

